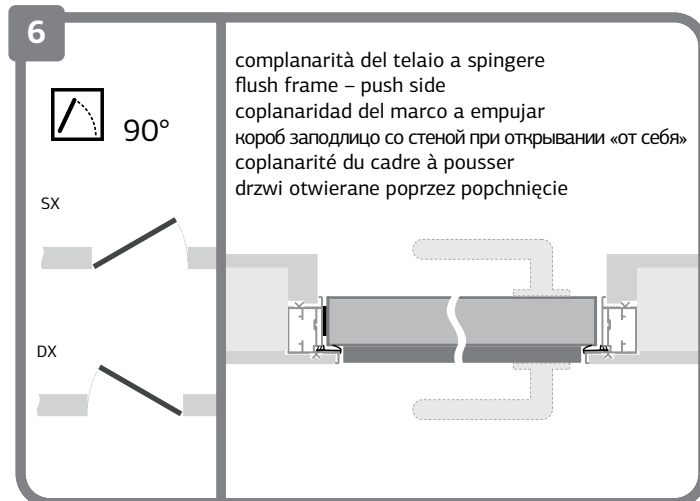
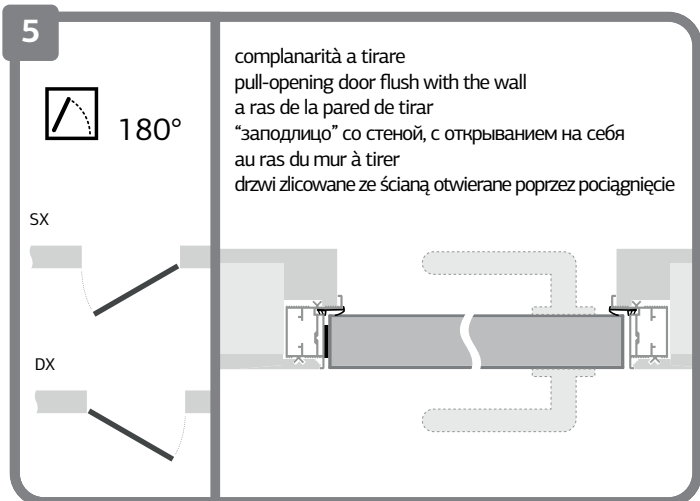
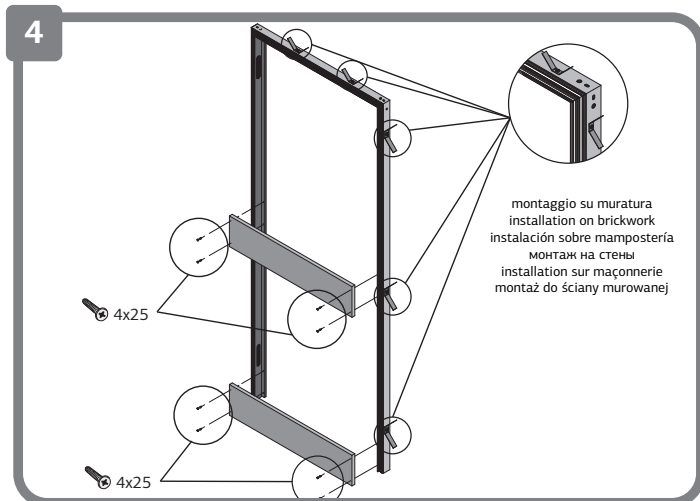
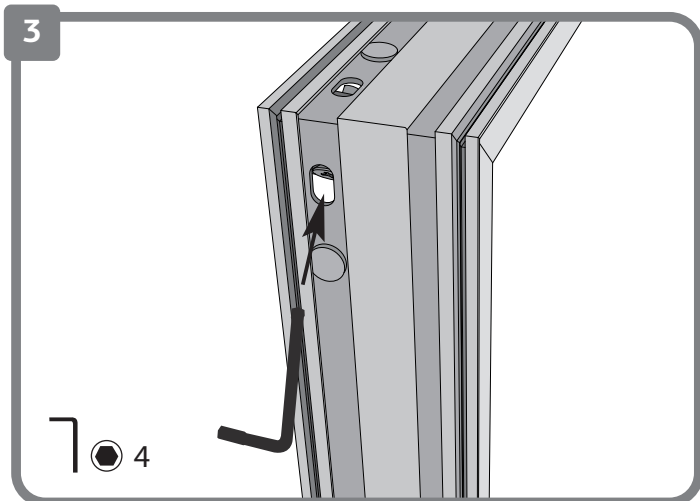
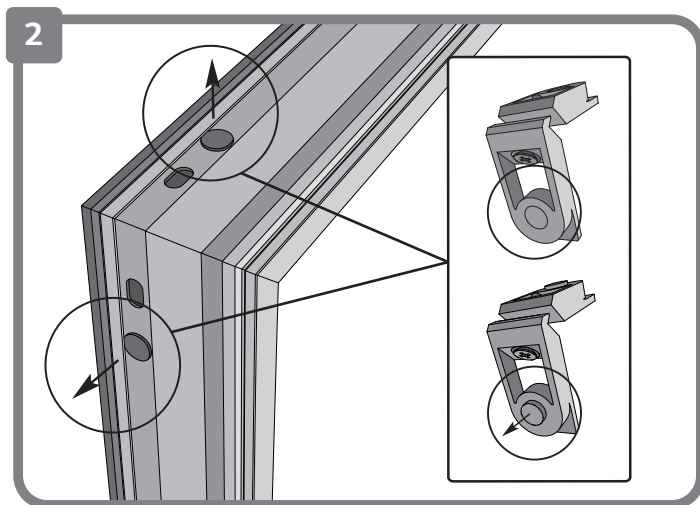
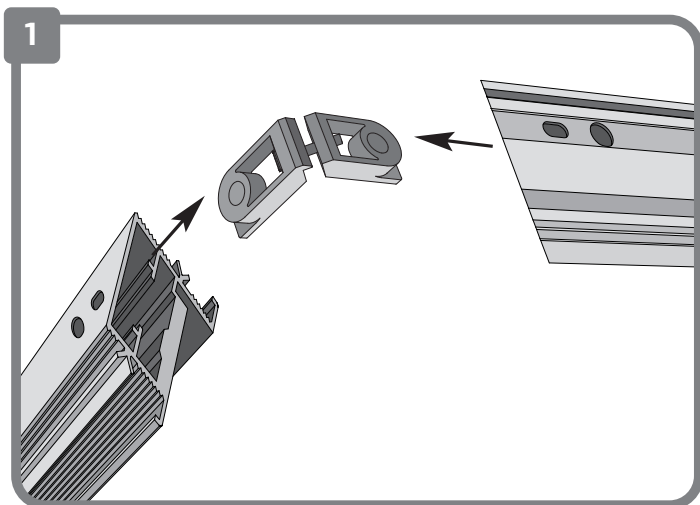
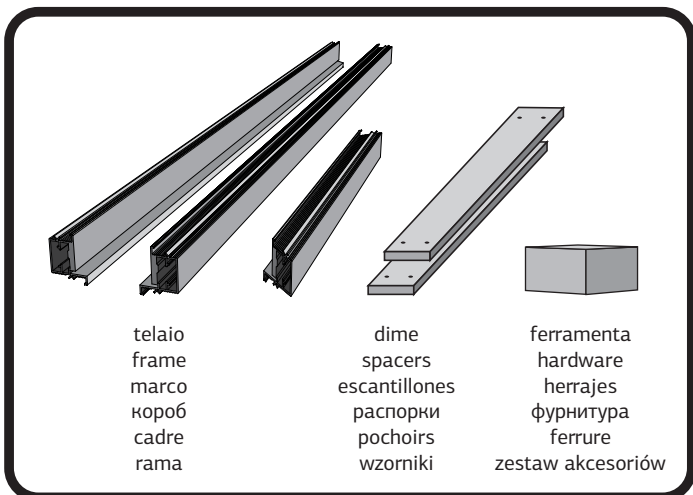


SECRET2

montaggio
 installation
 монтаж
 instalación
 montage
 montaž



7

complanarità a tirare
pull-opening door flush with the wall
a ras de la pared de tirar
"заподлицо" со стеной, с открыванием на себя
au ras du mur à tirer
drzwi zlicowane ze ścianą otwierane poprzez pociągnięcie

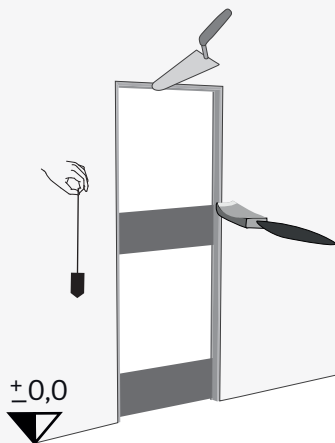


8

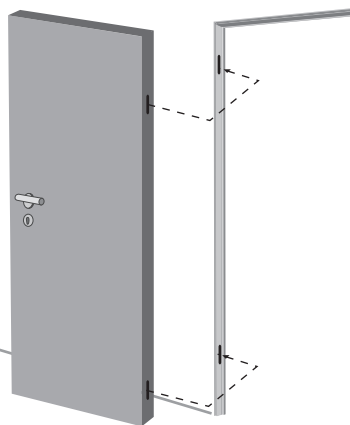
complanarità del telaio a spingere
flush frame – push side
coplanaridad del marco a empujar
короб заподлицо со стеной при открывании «от себя»
coplanarité du cadre à pousser
drzwi otwierane poprzez popchnięcie



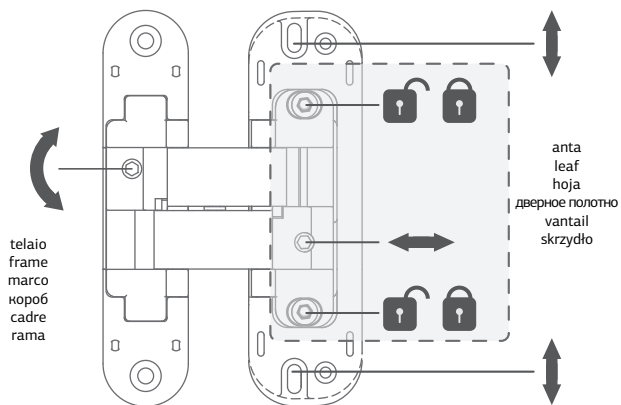
9



10



11



- ⚠ Le porte Barausse sono ad esclusivo uso interno
- ⚠ Barausse doors are for internal use only
- ⚠ Puertas Barausse son sólo para uso interno
- ⚠ Двери BARAUSSE предназначены только для внутреннего использования
- ⚠ Les portes Barausse sont uniquement pour usage interne
- ⚠ Barausse produkuje wyłącznie drzwi wewnętrzne.

B BARAUSSE

BARAUSSE S.p.A.
via Parmesana, 27
36010 Monticello Conte Otto (VI) Italy
Tel. +39 0444 900 000
Fax +39 0444 900 019
www.barausse.com
info@barausse.com